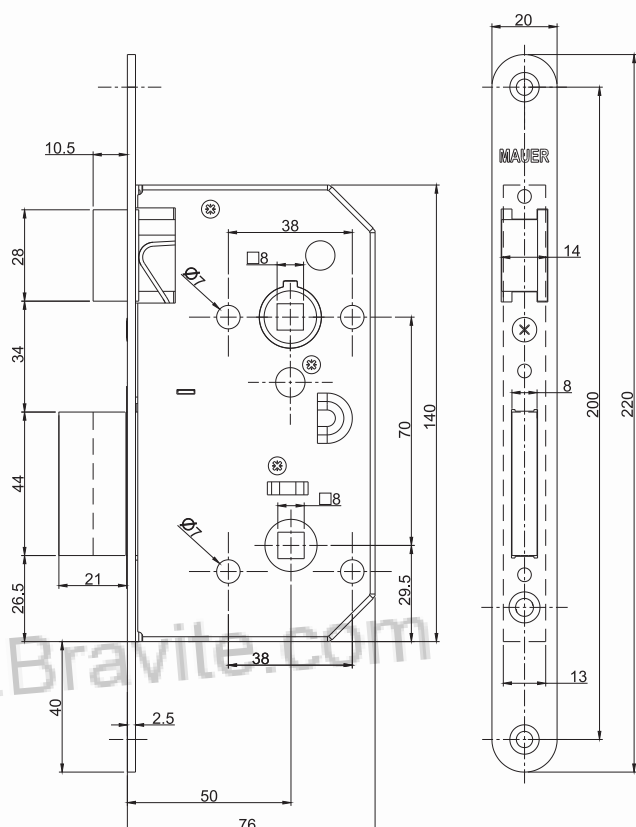


LOCKS

MORTISE LOCKS

101.098



Model	101.098
Description	WC lock according to BDS. Front plate hole for lubrication. Protection against wearing-off of the hub.
Latch	Material: Zinc-Aluminium alloy. Reversible without dismantling, special construction allowing smooth door operation.
Deadbolt	Steel, 3-layer.
Front plate coating	Nickel / white Zinc / decorative lacquer coating coloured „Brass“.
Body	Hot galvanized sheet iron.
Application	For metal and wooden doors.
Striking plate	511.003, 511.047, 511.569.
Модел	101.098
Описание	Брава сервисна по БДС. Отвор за смазване на механизма. Защита срещу износване на главината.
Горен език	Материал: цинково-алуминиева сплав. Обръщам без разглобяване, със специална конструкция, позволяваща лесна манипулация с вратата.
Долен език	Стоманен, трипластов.
Покритие на челната планка	Никел / бял цинк / декоративно лаково покритие с цвят „Месинг“.
Корпус	Горещопоцинкувана стоманена ламарина.
Приложение	За метални и дървени врати.
Насрещник	511.003, 511.047, 511.569.
Модель	101.098
Описание	Замок для сервисных помещений. Стандарт – БДС. Отверстие для смазки механизма. Защита от износа ступицы.
Верхняя защелка	ЦАМ, переставная специальной конструкции
Нижняя защелка	Стальная, 3-х пластовая.
Лицевая планка	Никель / белый цинк / декоративное лаковое покрытие цвета „Латунь“.
Корпус	Оцинкованная листовая сталь.
Предназначение	Для металлических и деревянных дверей.
Ответная планка	511.003, 511.047, 511.569.